

Машины для снятия фасок с торцов  
труб серии **P3-PG** с внутренним креплением



# ИНСТРУКЦИЯ

Обязательно прочитайте, прежде чем приступить  
к работе и сохраните для дальнейшего  
пользования.

[www.sto-ipm.ru](http://www.sto-ipm.ru)

## **СОДЕРЖАНИЕ:**

- Часть I Предназначение оборудования
- Часть II Инструкции безопасности
- Часть III Спецификация оборудования
- Часть IV Подготовка к работе и работа
- Часть V Таблица подбора сменных кулачков
- Часть VI Применяемость резцов
- Часть VII Возможные затруднения
- Часть VIII Эскизы и спецификации
- Часть IX Служебная информация

## **Часть I ПРЕДНАЗНАЧЕНИЕ ОБОРУДОВАНИЯ**

Агрегаты серии P3-PG – предназначены для обработки торцов труб с обеспечением крепления по внутренней стенке.

Машины этой серии, используются для снятия фаски наружной и внутренней, выравнивания торца и выполнения схожих операций с трубами диаметром от 16 до 1500 миллиметров, с различной толщиной стенок.

## **Преимущества:**

### **быстрота установки:**

1 Распаковка из транспортировочного ящика и приведение в рабочее состояние займет не более 10 минут.

2 Затягивая головку стержневой тяги, разводятся кулачки блока крепления в трубе, делается это эффективно и быстро.

3 При установке, машина фиксируется по внутреннему диаметру трубы и автоматически центруется тремя расходящимися сменными кулачками.

4 В окончании подготовки, производится установка и регулировка резцов, что займет всего лишь несколько секунд.

#### **легкость в работать**

1 легкое управление включением - выключением мотора.

2 возможность контроля величины подачи точно по шкале.

3 миниатюрная конструкция позволяет работать даже в тесных местах.

#### **функциональность конструкции**

1 основные нагрузки принимает на себя корпус из сплава алюминия, это обеспечивает и легкость конструкции.

2 возможно выполнять фаску типа "V" и "U" на трубах.

3 в конструкции используются шарикоподшипники и можно продлить ресурс машины большей смазкой.

4 высокая прочность сердечника быстрого подъема кулачков повышает возможности закрепления на больших диаметрах без изгиба и перекоса.

5 снаружи машина довольно устойчива к коррозии и повреждениям.

## **Упаковка:**

Машина помещена в портативном деревянном ящике и закреплена распорками. Вложены резцы и принадлежности. Полиэтилен использован для того чтобы защитить машину.

## **Часть II ИНСТРУКЦИИ ПО БЕЗОПАСНОСТИ**



Агрегаты этой серии являются безопасной и качественной продукцией изготовленной с приоритетом безопасности потребителя. Рекомендуется, чтобы все работающие потребители соблюдали правила техники безопасности и выполняли инструкции, работая с нашим оборудованием.

1. **ПРОЧТИТЕ РУКОВОДСТВО ПО ЭКСПЛУАТАЦИИ!** Прочтите установки и инструкции по эксплуатации, прежде чем начать выполнять операции. Это может сохранить ценное время и помочь предотвратить травмы оператора и повреждение к машины.

**2 ПРОВЕРЬТЕ АГРЕГАТ И ВСПОМОГАТЕЛЬНОЕ ОБОРУДОВАНИЕ!** До установки, произведите осмотр машины и вспомогательного оборудования. Осмотрите поверхности скольжения и инструмент на износ, отсутствие болтов или гаек, утечки смазки чрезмерную ржавчину, и т.д.. Правильно поддерживаемое состояние машины значительно уменьшает шансы травматизма.

**3 ВСЕГДА ЧИТАЙТЕ ТАБЛИЧКИ И ЯРЛЫКИ!** Все таблички, ярлыки и наклейки должны быть чисты, разборчивы четки и в хорошем состоянии. Ярлыки для замены поврежденных можно закупить дополнительно.

	<p style="text-align: center;"><b>ПРЕДОСТОРЕЖЕНИЕ</b></p> <p>Защита от электричества. Мотор должен иметь линию заземления и занулен во время работы</p>
	<p>Содержите в чистоте вращающиеся части во время работы. Руки должны быть не ближе 5 см от движущихся частей, за исключением времени включения и остановки.</p>
	<p style="text-align: center;"><b>ПРЕДУПРЕЖДЕНИЕ</b></p> <p>Необходимо применять прочную надежную защиту глаз пока работает этот инструмент.</p>
	<p style="text-align: center;"><b>ПРЕДОСТОРЕЖЕНИЕ</b></p> <p>Во время работы с этим инструментом, рекомендовано предохранение слуха.</p>
	<p style="text-align: center;"><b>ПРЕДОСТОРЕЖЕНИЕ</b></p> <p>Перчатки не являются формой предохранения и не должны применяться в работе с данным оборудованием.</p>

Часть III

## СПЕЦИФИКАЦИЯ ОБОРУДОВАНИЯ

Модель		P3-PG 28	P3-PG 80	P3-PG 150	P3-PG 250-1	P3-PG 250-2	P3-PG 351-1	P3-PG 351-2
Рабочий диапазон (мм)	Внутренний диаметр	16 24	28 76	65 159	80 240	80 240	150 330	150 330
	Наружный диаметр	20 28	32 80	73 180	90 270	90 270	163 351	163 351
*Мощность пневмопривода (Вт)		440	440	580	740	740	740	740
Скорость вращения (об/мин)		55	55	34	16	16	14	14
*Максимальное рабочее давление (Мпа)		0,8(6)						
*Расход воздуха (л/мин)		650	650	960	1000	1000	1000	1000
Максимальное перемещение осевой подачи (мм)		35	35	50	55	55	55	55
Максимальная толщина стенки трубы (мм)		15	15	20	20	75	20	80
Горизонтальная подача (мм/об)						0,15		0,15
*Внутренний диаметр шланга подвода воздуха (мм)		12			14			
Шум (дБ)		≤90						
Вес (кг)		7	7	12,5	38	40	42	45

Примечание:

Данные со знаком \*, относятся к машинам оснащенным пневмоприводом. Агрегаты с электроприводом оснащаются двигателями с карбоновыми щетками мощностью от 750 до 2000 ватт, напряжение питания 220 вольт.

Модель		P3-PG 630-1	P3-PG 630-2	P3-PG 850-2	P3-PG 1050-2	P3-PG 1300-2	P3-PG 150-2
Рабочий диапазон (мм)	Внутренний диаметр	280 600	280 600	600 820	800 1020	1030 1280	1270 1470
	Наружный диаметр	300 630	300 630	620 850	820 1050	1050 1300	1300 1500
*Мощность пневмопривода (Вт)		740	740	800	800	1000	1200
Скорость вращения (об/мин)		10	10	8	7	5	4
*Максимальное рабочее давление (Мпа)		1,0		1,5		2,0	
*Расход воздуха (л/мин)		1000	1000	1300	1300	1500	1500
Максимальное перемещение осевой подачи (мм)		55	55	55	55	55	55
Максимальная толщина стенки трубы (мм)		15	80	100	100	100	85
Горизонтальная подача (мм/об)			0,15				
*Внутренний диаметр шланга подвода воздуха (мм)		14					
Шум (дБ)		≤90					
Вес (кг)		55	55	65	80	90	100

Примечание:

Данные со знаком \*, относятся к машинам оснащенным пневмоприводом. Агрегаты с электроприводом оснащаются двигателями с карбоновыми щетками мощностью от 750 до 2000 ватт, напряжение питания 220 вольт.

**Метод снятия фаски при использовании агрегатов с индексом 1.**

1. Вначале измерьте размер внутреннего диаметра трубы. Пользуясь таблицей в Части V, необходимо выбрать подходящий комплект кулачков для закрепления машины враспор по внутренней поверхности трубы.

2. По таблице, выберите резец с нужным углом заточки, закрепите его в резцедержатель. Будьте внимательны, лезвие не должно соприкоснуться с главной осью и блоком закрепления агрегата, чтобы не повредить машину.

3. Маховиком подачи, отведите максимально назад суппорт, затем вставьте механизм крепления в трубу. Оставьте достаточное пространство между резцом и обрабатываемой поверхностью трубы. Слегка затяните гайку осевой тяги. Покачайте машину руками, чтобы устранить перекося и убедиться в правильной центровке агрегата, которая должна произойти автоматически. После этого окончательно завинтите гайку штанги тяги с помощью гаечного ключа. При разведении плотно сведенных кулачков, может произойти сильное заглобление агрегата к трубе. Будьте внимательны, наилучшее расстояние между суппортом и торцом трубы 20 миллиметров.

4. После включения машины, вращение начинается незамедлительно. Вращением маховичка рукой, плавно подведите резец до контакта с трубой. После касания можно начать обрабатывать кромку.

Величина подачи при резке должна быть соответствующей. Контролируйте силу и скорость перемещения резца, во избежание повреждения шестерен, режущей кромки и машины как таковой. Внимание: отдельный случай, такой как возникновение вибрации, и т.д.. Это может быть причиной повреждения машины. Если это случилось нужно незамедлительно отвести резец и снова затянуть гайку штанги крепления машины. После чего можно возобновить обработку.

5. Если резец установлен правильно, нет необходимости перенастраивать положение резца при обработке труб с такой же задачей. Можно продолжать работать машиной и дальше. После окончания реза, сначала необходимо отвести суппорт из зоны резания, затем отключить агрегат, ослабить крепление машины и вывести устройство крепления из трубы. Установить агрегат в другую трубу и закрепить. Повторить обработку тем же методом.

**6. Правильная работа и поддержание фаски**

а) В процессе работы, в зону резания необходимо подавать смазочно-охлаждающую жидкость, это позволит продлить ресурс резцов и частей машины.

б) Перед началом резки, пожалуйста удалите с торца трубы заусенцы, окалину и прочие заглобления с помощью молотка. Поверхность торца трубы может содержать забоины и вырезы, поэтому сразу после начала резания, необходимо обеспечить небольшую величину подачи резца. Подачу можно увеличить, после того как будут срезаны неровности края.

в) Если резец затупился, не пытайтесь резать, прилагая чрезмерное усилие. Необходимо заменить резец или перезаточить его.

д) Если вращение барабана остановилось по причине затупления резца или его заклинивания, незамедлительно остановите машину, чтобы предотвратить перегорание электрической цепи машины и выхода из строя узлов, деталей и т.д.

**7. Выполнение операции поперечной подачи, при получении фаски используя агрегаты с индексом 2.** (целесообразно для P3-PG 250-2, P3-PG 351-2, P3-PG 630-2, P3-PG 850-2, P3-PG 1050-2, P3-PG 1300-2, P3-PG 1500-2)

Получение фаски 0-45 градусов. Ослабьте крепление механизма поперечной подачи, освободите ось поддержки суппорта. После выберите необходимый угол, согласно поставленной задачи. Надежно зафиксируйте стопорный винт, отведите механизм поперечной подачи в исходное положение (эскиз 4).

1) На рисунке 4, изображена ручка вертикальной подачи (шкала величины подачи), первый проход 3 миллиметра, второй проход 3 миллиметра снова. Примечание: не допускается изменение этой величины во время работы машины.

2) Ручкой регулировки вертикальной подачи подведите резец почти до касания с обрабатываемой поверхностью трубы. Включите электрический тумблер на электроприводе или воздушный кран при использовании пневмопривода. После того как резец дошел до конца края обрабатываемой поверхности, остановите агрегат отключив питание. После этого отведите резец на 3-4 мм. от верхнего края кромки.

3) Маховичком подачи переместите резец наружу за пределы входа. Подведите резец на необходимую величину не изменяя угла наклона суппорта. После этого можно продолжить обработку.

4) По завершению работы, сначала отведите суппорт вращением маховичка вертикальной подачи, затем ослабьте фиксирующую гайку, после этого выведите машину.

5) Другие операции проводятся согласно вышеуказанному методу по типу 1

**8. Правила подключения и работы агрегатами серии TCM с пневмоприводом**

е) Согласно эскизов (5) и (6). Шланг с диаметром 14 миллиметров. предназначенный для подачи воздуха на всасывание подсоединяется к переходнику входа воздуха. Важно: во время подсоединения, шланг должен быть чистым, сухим. Источник подачи воздуха должен обеспечивать при работе давление 0,8 Мпа.

ф) После подведения резца, включите подачу воздуха. Вращение начнется немедленно. Со свободного конца будет происходить выброс воздуха. Машина работает нормально, если не будут слышны никакие другие звуки.

г) Изменяет скорость вращения регулирующий клапан. Открыв его сильнее скорость вращения увеличится, приоткрыв немного - вращение будет медленным.

h) Другие операции проводятся согласно вышеуказанным рекомендациям

**9. Рекомендации и технология по сохранности**

а) Воздушный компрессор должен часто обезвоживаться, воздух фильтроваться. В случае появления коррозии двигатель выйдет из строя и машина перестанет работать.

б) После использования пневматической машины, откройте клапан переключателя, положите немного смазки или антикоррозийную присадку в переходник входа воздуха, и пустите небольшое количество воздуха внутрь привода.



в) Опуская машину в трубу, не допускайте соприкосновения резца с торцевой поверхностью трубы при разведении кулачков внутри. Это может привести к разрушению режущей кромки резца.

г) Ослабьте крепление машины маховичком, и отрегулируйте положение ее в трубе. Обратите внимание и убедитесь, что не происходит скольжения машины в трубе после закрепления в трубе. Соударение резца и поверхности трубы может привести к повреждению режущей кромки резца.

д) Во время работы, вращение маховичка подачи, должно быть медленным. Внимание: если при касании с трубой кромка резца не снимает фаску значит резец затупился и его необходимо заменить.

е) Во время работы машиной с пневматическим приводом, если количество подаваемого воздуха при наборе скорости не обеспечивает должных оборотов и скорость вращения слишком низка, это может привести к остановке вращения. Если это произошло, необходимо перекрыть клапан подачи воздуха и вывести резец из зоны касания маховичком. После выведения, включите подачу воздуха, аккуратно подведите резец в зону резания и продолжите обработку.

г) При использовании машин с электроприводом важно: в электрической части машины установлены двусторонние карбоновые щетки подпружиненные крышкой. Их положение выверено изготовителем наилучшим образом, и подвод происходит автоматически. Пожалуйста, не перенастраивайте их снова в процессе работы, это может привести к поломке электродов, перегоранию электрической цепи и существенному сокращению срока службы.

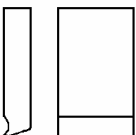
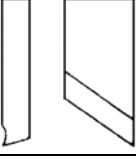
ю) Прежде чем начать работать машиной и далее при использовании, необходимо смазать маслом движущиеся узлы и детали. Положить также смазку на внешнюю часть машины при наступлении не рабочего периода с содержанием в чистоте и предотвращением образования ржавчины.

**Часть V ТАБЛИЦА ПОДБОРА СМЕННЫХ КУЛАЧКОВ** в зависимости от диаметра трубы

Модель	P3-PG 28	P3-PG 80	P3-PG 150	P3-PG 250-1	P3-PG 250-2	P3-PG 351-1	P3-PG 351-2
Без кулачков		28-36	65-87	80-100	80-100	150-180	150-180
509-1	16	36-44	87-105	100-120	100-120	180-210	180-210
509-2	18	44-52	105-123	120-140	120-140	210-240	210-240
509-3	19	52-60	123-141	140-160	140-160	240-270	240-270
509-4	20	60-68	141-159	160-180	160-180	270-300	270-300
509-5	21,5	68-76		180-200	180-200	300-330	300-330
509-6	23			200-220	200-220		
509-7	24,5			220-240	220-240		
509-8	26						
509-9	27						
509-10							

Модель	P3-PG 630-1	P3-PG 630-2	P3-PG 850-2	P3-PG 1050-2	P3-PG 1300-2	P3-PG 1500-2
Без кулачков	280-300	280-300		590-620	790-820	890-920
509-1	300-330	300-330	600-630	620-650	820-850	920-950
509-2	330-360	330-360	630-660	650-680	850-880	950-980
509-3	360-390	360-390	660-690	680-710	880-910	980-1010
509-4	390-420	390-420	690-720	710-770	910-940	1010-1040
509-5	420-450	420-450	720-750	770-800	940-970	1040-1070
509-6	450-480	450-480	750-780	800-830	970-1000	1070-1100
509-7	480-510	480-510	780-810	830-860	1000-1030	1100-1130
509-8	510-540	510-540	810-830	860-890	1030-1060	1130-1160
509-9	540-570	540-570		890-920	1060-1090	1160-1190
509-10	570-600	570-600		920-950	1090-1120	1190-1220
509-11				950-980	1120-1150	1220-1250
509-12				980-1010	1150-1180	1250-1280
509-13					1180-1210	1280-1310
509-14					1210-1240	1310-1340
509-15					1240-1270	1340-1370
509-16						1370-1400
509-17						1400-1430
509-18						1430-1460

## Часть VI ТАБЛИЦА ИСПОЛЬЗУЕМОГО ИНСТРУМЕНТА

Модель	название	номер	количество	предназначение
	резец торцевальный	601-01	1	фаска 0 град
	резец фасочный	602-02	1	фаска 30 град
	резец фасочный	602-03	1	фаска 37 град
	резец для внутренней фаски	603-04	1	фаска 15 град

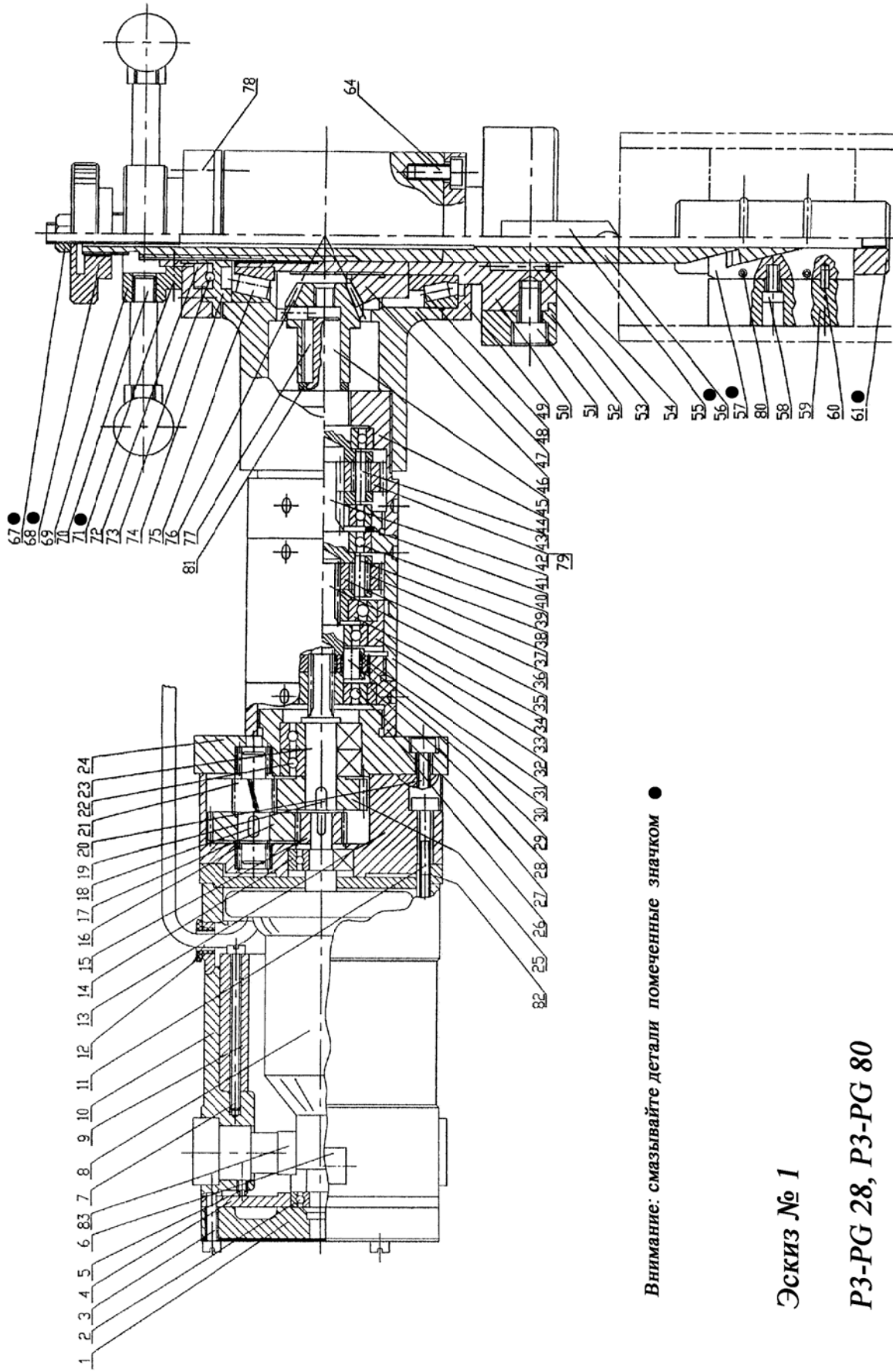
Примечание:

Материал этих резцов инструмента быстрорез, допускает работу на высоких оборотах, и может быть использован для обработки различных углеродистых сталей. Если требуется обрабатывать трубы из сплавов, нержавеющей стали и литья, то обратитесь к поставщику данного оборудования.

## Часть VII ВОЗМОЖНЫЕ ЗАТРУДНЕНИЯ

Проблема	Возможная причина	Устранение
Агрегат не включается	Не подсоединен кабель питания	Проверить подключение
Агрегат проворачивается в процессе обработки	Установлены не те кулачки Агрегат не затянут	Проверить соответствие кулачков Затянуть крепче
Плохое качество поверхности	Затупился или поврежден резец	Заменить резец

Если проблемы не решены или не перечислены в вышеуказанной таблице, прекратите работу и обратитесь за консультацией к поставщику для дополнительных инструкций.



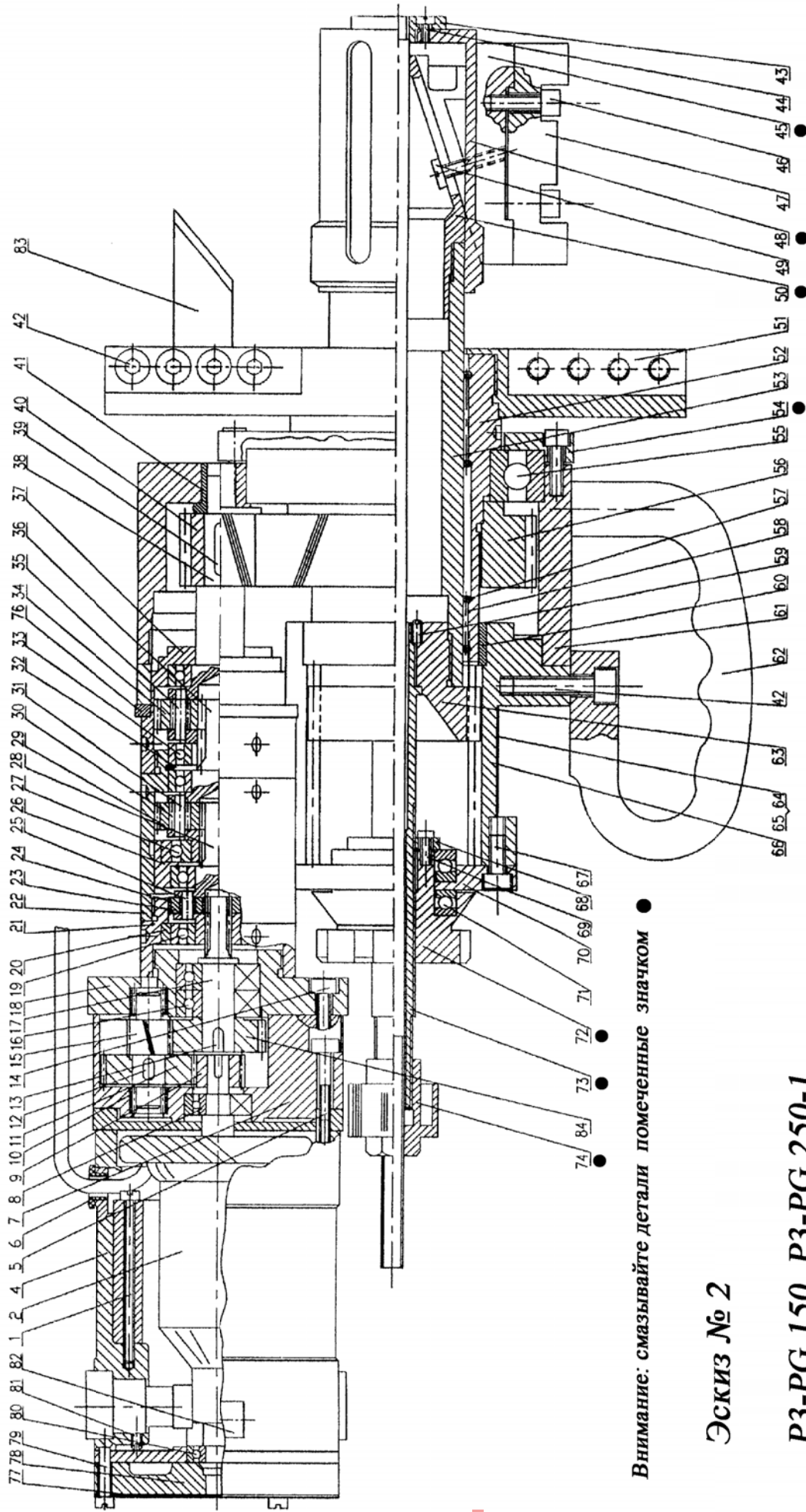
Внимание: смазывают детали помеченные значком ●

Эскиз № 1

P3-PG 28, P3-PG 80

Машины РЗ-РГ 28, РЗ-РГ 80 с электроприводом к эскизу № 1

№	деталь	к-во	№	деталь	к-во	№	деталь	к-во
1	Пластиковая крышка	1	30	Шестерня первой ступени	2	59	Кулачек разжимающийся	3
2	Подшипник шариковый радиальный	1	31	Подшипник игольчатый	2	60	Штырь	3
3	Болт	4	32	Корпус второй планетарной ступени	1	61	Стержень толкающий	1
4	Опора подшипника	1	33	Дорожка качения	1	62	-	
5	Болт	2	34	Подшипник шариковый радиальный	1	63	-	
6	Выключатель	1	35	Первая ступень планетарной передачи	1	64	Болт	4
7	Болт	2	36	Шестерня второй ступени	2	65	-	
8	Ротор мотора	1	37	Подшипник игольчатый	2	66	-	
9	Статор мотора	1	38	Валик игольчатый	2	67	Гайка разведения кулачков	1
10	Корпус мотора	1	39	Подшипник шариковый радиальный	3	68	Маховичек разведения кулачков	1
11	Болт	4	40	Кольцо стопорное	1	69	Маховичек подачи	1
12	Фиксатор и электропровод	1	41	Вторая ступень планетарной передачи	1	70	Рукоятка подачи	3
13	Корпус редуктора	1	42	Шестерня третьей ступени	2	71	Болт	3
14	Подшипник шариковый радиальный	1	43	Подшипник игольчатый	2	72	Муфта подачи	1
15	Шестерня малая	1	44	Корпус третьей планетарной ступени	1	73	Подшипник шариковый упорный	1
16	Подшипник игольчатый	2	45	Третья ступень планетарной передачи	1	74	Гайка шлицевая	1
17	Шестерня большая	1	46	Шестерня ведомая	1	75	Подшипник роликовый конический	1
18	Шпонка	1	47	Корпус	1	76	Шестерня ведомая главная	1
19	Шпонка	1	48	Подшипник роликовый конический	1	77	Шпонка	1
20	Болт	3	49	Кожух нижний	1	78	Крышка верхняя	1
21	Вал	1	50	Главная ось резцедержателя	1	79	Подшипник игольчатый	2
22	Подшипник шариковый радиальный	2	51	Болт	2	80	Кольцо спиральное	2
23	Вал выходной	1	52	Резцедержатель	1	81	Прокладка регулировочная	1
24	Опора подшипника	1	53	Валик игольчатый	2	82	Прокладка мотора	1
25	Шестерня большая	1	54	Кольцо стопорное	1	83	Карбоновые щетки	2
26	Корпус первой планетарной ступени	1	55	Резец				
27	Подшипник шариковый радиальный	2	56	Вал	1			
28	Втулка	1	57	Блокиратор клиновидный	3			
29	Валик игольчатый	2	58	Болт	3			



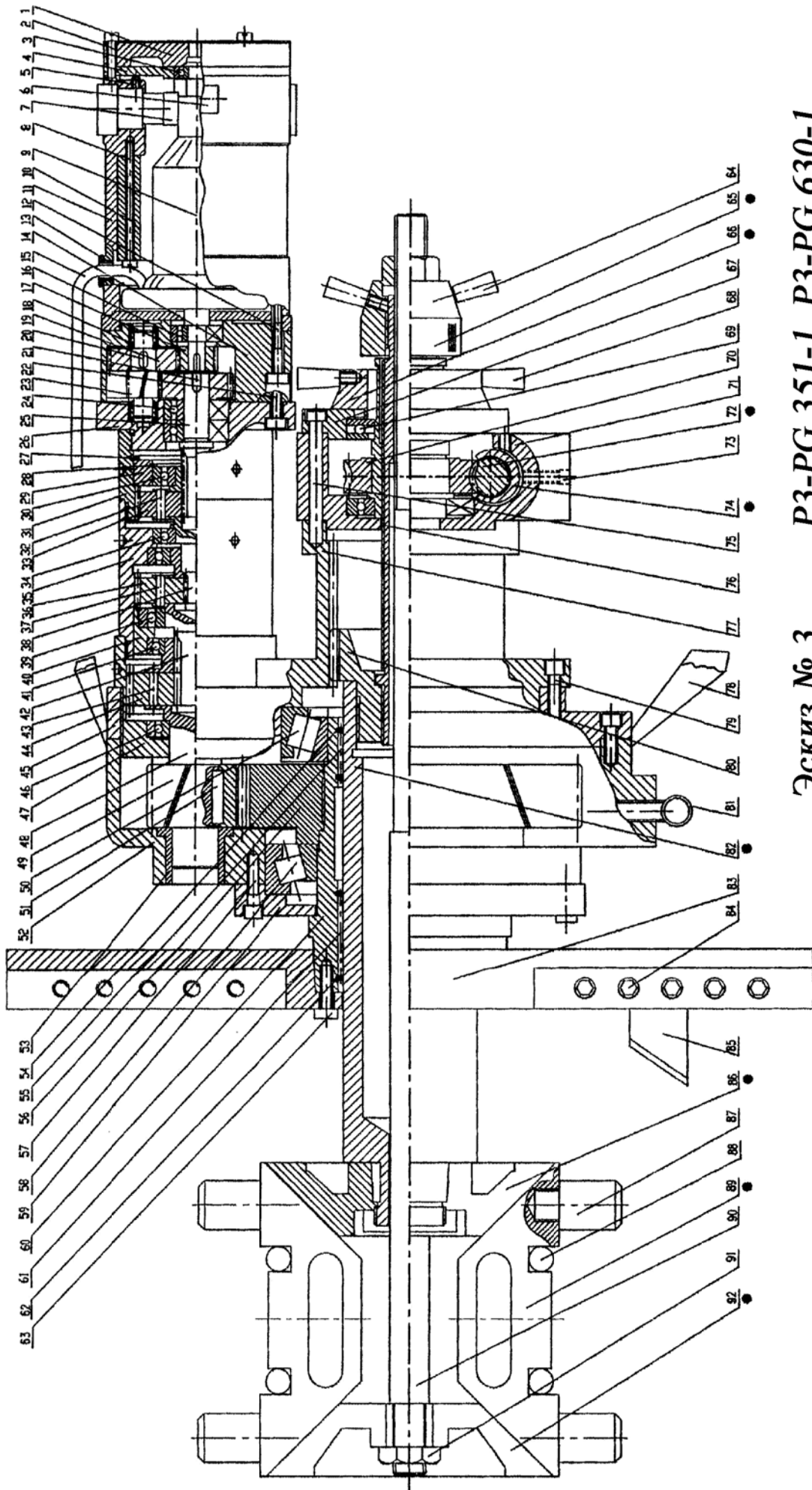
Внимание: смазывайте детали помеченные значком ●

Эскиз № 2

P3-PG 150, P3-PG 250-1

Машины РЗ-РГ 150, РЗ-РГ 250-1 с электроприводом к эскизу № 2

№	деталь	кол-во	№	деталь	кол-во	№	деталь	кол-во	деталь	кол-во
1	Болт	2	30	Подшипник игольчатый	2	59	Болт	2		2
2	Ротор мотора	1	31	Валик игольчатый	2	60	Втулка	1		1
3	-		32	Кольцо стопорное	1	61	Корпус	1		1
4	Корпус мотора	1	33	Подшипник шариковый радиальный	3	62	Ручка для переноски	1		1
5	Болт	4	34	Шестерня третьей ступени	2	63	Шестерня подачи	1		1
6	Фиксатор кабеля	1	35	Валик игольчатый	2	64	Табличка	1		1
7	Корпус редуктора	1	36	Вторая ступень планетарной передачи	1	65	-			
8	Подшипник шариковый радиальный	1	37	Третья ступень планетарной передачи	1	66	Основной корпус	1		1
9	Шестерня малая	1	38	Третья ступень планетарной передачи	1	67	Болт	3		3
10	Подшипник игольчатый	2	39	Шпонка	2	68	Крышка подшипника	1		1
11	Шестерня большая	1	40	Шестерня главной передачи	1	69	Болт	3		3
12	Шпонка	1	41	Втулка	1	70	Опора подшипника	1		1
13	Шпонка	1	42	Болт	10	71	Подшипник шариковый упорный	2		2
14	Болт	3	43	Шток привода кулачков	1	72	Маховичек подачи	1		1
15	Вал	1	44	Болт	3	73	Болт закрепления на трубе	1		1
16	Подшипник шариковый радиальный	2	45	Блокиратор клиновидный	1	74	Маховичек разведения кулачков	1		1
17	Вал выходной	1	46	Болт	14	75	-			
18	Опора подшипника	1	47	Кулачек разжимающийся	3	76	прокладка	1		1
19	Подшипник шариковый радиальный	2	48	Гильза	1	77	-			
20	Втулка	1	49	Болт	3	78	Крышка	1		1
21	Корпус первой планетарной ступени	1	50	Направляющая подъема кулачков	1	79	Болт	4		4
22	Корпус второй планетарной ступени	1	51	Резцедержатель	1	80	Подшипник шариковый радиальный	1		1
23	Шестерня первой ступени	2	52	Главная ось резцедержателя	1	81	Болт	2		2
24	Подшипник игольчатый	2	53	Направляющая ось подачи	1	82	Выключатель	1		1
25	Валик игольчатый	2	54	Крышка подшипника	1	83	Резец			
26	Проставка	1	55	Подшипник игольчатый	1	84	Шестерня	1		1
27	Подшипник шариковый радиальный	1	56	Колесо зубчатое	1					
28	Первая ступень планетарной передачи	1	57	Кольцо стопорное	4					
29	Шестерня второй ступени	2	58	Подшипник игольчатый	3					



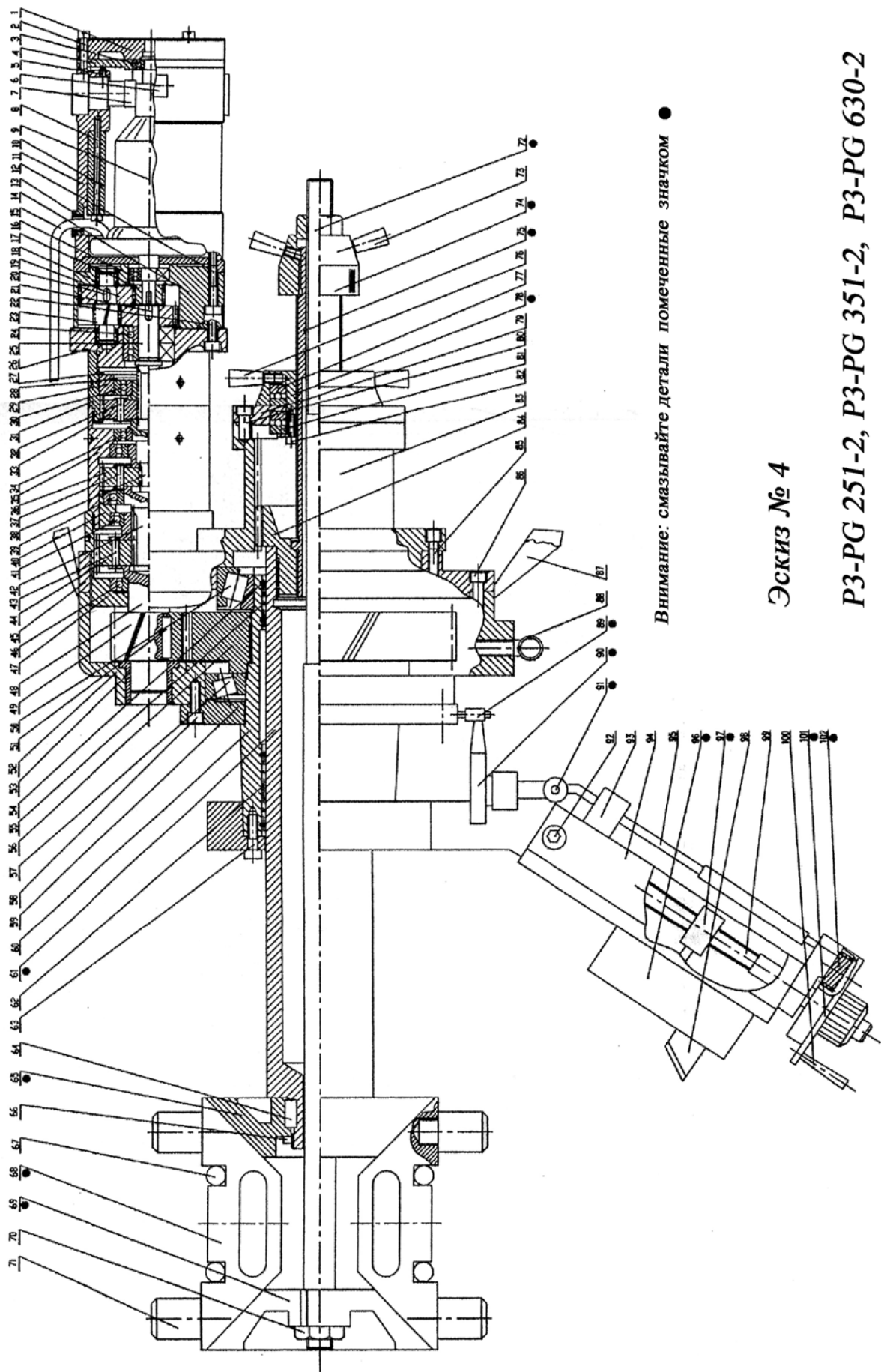
Эскиз № 3 РЗ-РГ 351-1, РЗ-РГ 630-1

Внимание: смазываются детали помеченные значком ●



Машины РЗ-РГ 351-1, РЗ-РГ 630-1 с электроприводом к эскизу № 3

№	деталь	к-во	№	деталь	к-во	№	деталь	к-во
1	Крышка	1	32	Валик игольчатый	3	63	Болт	6
2	Болт	4	33	Шестерня первой ступени	2	64	Рукоятка маховичка	1
3	Подшипник шариковый радиальный	1	34	Подшипник шариковый радиальный	1	65	Маховичек разведения кулачков	1
4	Опора подшипника	1	35	Корпус второй планетарной ступени	1	66	Маховик подачи	1
5	Болт	1	36	Шестерня третьей ступени	2	67	Опора подшипника червячной передачи	1
6	Выключатель	1	37	Валик игольчатый	3	68	Рукоятка подачи	4
7	Щетка карбоновая	1	38	Первая ступень планетарной передачи	1	69	Подшипник шариковый упорный	1
8	Болт	1	39	Подшипник шариковый радиальный	1	70	Передача червячная	1
9	Ротор мотора	1	40	Втулка	1	71	Корпус червячной передачи	1
10	Статор мотора	1	41	Подшипник шариковый радиальный	1	72	Червяк подачи поперечный	1
11	Корпус мотора	1	42	Вторая ступень планетарной передачи	1	73	Болт	1
12	Болт	4	43	Валик игольчатый	3	74	Кожух червяка	1
13	Фиксатор кабеля	1	44	Шестерня третьей ступени	2	75	Болт	4
14	Корпус редуктора	1	45	Верхняя крышка корпуса	1	76	Болт подачи	1
15	Кабель электрический	1	46	Валик игольчатый	3	77	Проставка	1
16	Подшипник шариковый радиальный	1	47	Болт	1	78	Рукоятка	2
17	Шестерня	1	48	Третья ступень планетарной передачи	1	79	Болт	6
18	Подшипник игольчатый	1	49	Шестерня главной передачи	1	80	Шестерня подачи	1
19	Шестерня	2	50	Подшипник роликовый конический	1	81	Рым болт	1
20	Шпонка	1	51	Шпонка	1	82	Подшипник шариковый радиальный	1
21	Шпонка	1	52	Корпус	1	83	Резедедержатель	1
22	Болт	1	53	Втулка	1	84	Болт	10
23	Ось шестерни	1	54	Кольцо стопорное	2	85	Резец	
24	Подшипник шариковый радиальный	1	55	Подшипник игольчатый	1	86	Конус разводящий верхний	1
25	Вал выходной	1	56	Шестерня ведомая	1	87	Кулачек крепления	6
26	Опора подшипника	1	57	Болт	6	88	Пружина	6
27	Кольцо стопорное	1	58	Шестерня ведомая	1	89	Блок подъема кулачков	3
28	Кольцо стопорное	1	59	Крышка корпуса нижняя	1	90	Стержень стяжной	1
29	Втулка	1	60	Ось резедедержателя главная	1	91	Гайка стяжного стержня	1
30	Подшипник шариковый радиальный	1	61	Подшипник игольчатый	1	92	Конус разводящий нижний	1
31	Корпус первой планетарной ступени	1	62	Кольцо стопорное	2			



Внимание: связывайте детали помеченные значком ●

Эскиз № 4

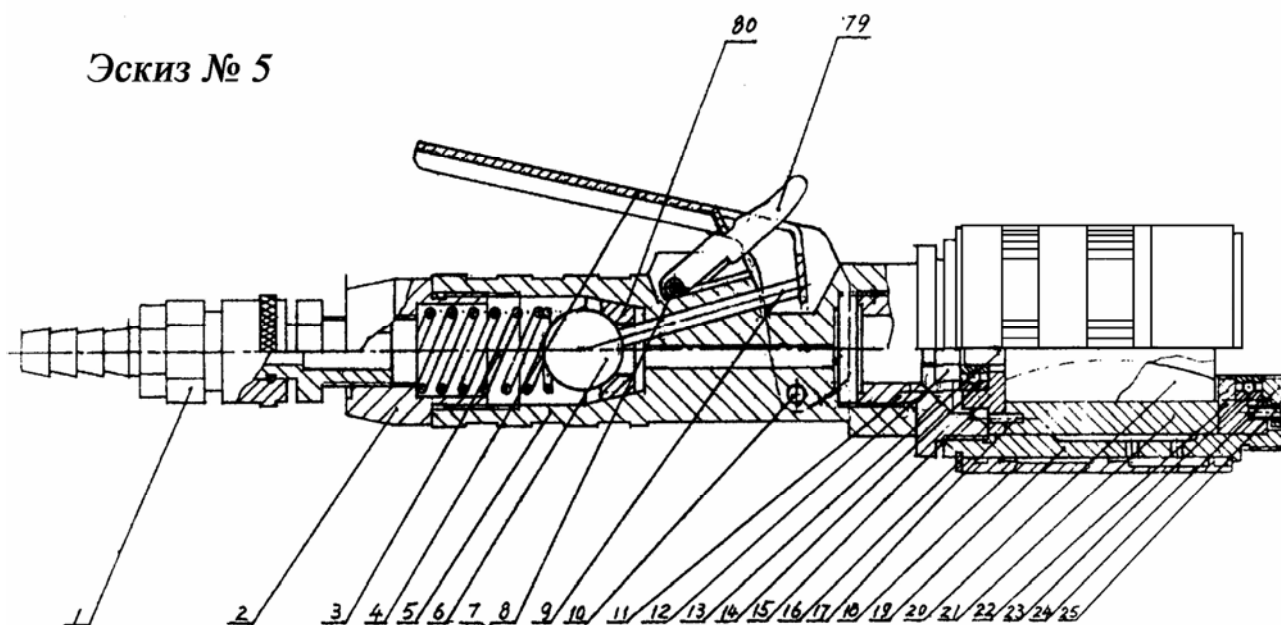
P3-PG 251-2, P3-PG 351-2, P3-PG 630-2

Машины РЗ-РГ 251-2, РЗ-РГ 351-2, РЗ-РГ 630-2 с электроприводом к эскизу № 4

№	деталь	к-во	№	деталь	к-во	№	деталь	к-во
1	Крышка	1	35	Корпус второй планетарной ступени	1	69	Конус разводящий нижний	1
2	Болт	4	36	Шестерня второй ступени	3	70	Гайка стяжного стержня	1
3	Подшипник шариковый радиальный	1	37	Валик игольчатый	3	71	Кулачек	6
4	Опора подшипника	1	38	Первая ступень планетарной передачи	1	72	Стержень стяжной	1
5	Болт	1	39	Подшипник шариковый радиальный	1	73	Рукоятка закрепления	3
6	Выключатель	1	40	Втулка	1	74	Гайка закрепления	1
7	Щетка карбоновая	1	41	Подшипник шариковый радиальный	1	75	Болт подачи	1
8	Болт	1	42	Вторая ступень планетарной передачи	1	76	Рукоятка вертикального перемещения	4
9	Статор мотора	1	43	Валик игольчатый	3	77	Подшипник шариковый упорный	1
10	Корпус мотора	1	44	Шестерня третьей ступени	3	78	Маховичек перемещения	1
11	Корпус мотора	1	45	Верхняя крышка корпуса	1	79	Опора подшипника установочная	1
12	Болт	4	46	Подшипник шариковый радиальный	1	80	Болт	6
13	Фиксатор кабеля	1	47	Корпус третьей планетарной ступени	1	81	Подшипник шариковый упорный	1
14	Корпус редуктора	1	48	Третья ступень планетарной передачи	1	82	Болт	3
15	Кабель электрический	1	49	Шестерня главной передачи	1	83	Проставка	1
16	Подшипник шариковый радиальный	1	50	Подшипник роликовый конический	1	84	Шестерня подачи	1
17	Шестерня	1	51	Шпонка	1	85	Болт	6
18	Подшипник игольчатый	1	52	Корпус	1	86	Болт	6
19	Шестерня	2	53	Втулка	1	87	Рукоятка	2
20	Шпонка	1	54	Кольцо стопорное	1	88	Рым болт	1
21	Шпонка	1	55	Подшипник игольчатый	1	89	Блокировка перемещения	1
22	Болт	1	56	Шестерня ведомая	1	90	Механизм свободного ухода	1
23	Ось шестерни	1	57	Подшипник роликовый конический	1	91	Кардан	1
24	Подшипник шариковый радиальный	1	58	Болт	6	92	Болт	1
25	Вал выходной	1	59	Крышка корпуса нижняя	1	93	Суппорт подачи соединяющий	1
26	Опора подшипника	1	60	Ось резцедержателя главная	1	94	Кожух	1
27	Кольцо стопорное	1	61	Ось подачи	1	95	Вал подачи передаточный	1
28	Кольцо стопорное	1	62	Подшипник игольчатый	2	96	Резцедержатель	1
29	Втулка	1	63	Болт	4	97	Гайка подачи	1
30	Подшипник шариковый радиальный	1	64	Шпонка	1	98	Резец	1
31	Корпус первой планетарной ступени	1	65	Конус разводящий верхний	1	99	Винт подачи червячного перемещения	1
32	Валик игольчатый	3	66	Гайка	1	100	Рукоятка подачи	1
33	Шестерня первой ступени	3	67	Пружина	3	101	Маховичек подачи	1
34	Подшипник шариковый радиальный	1	68	Расходящийся блок	3	102	Шестерня	1

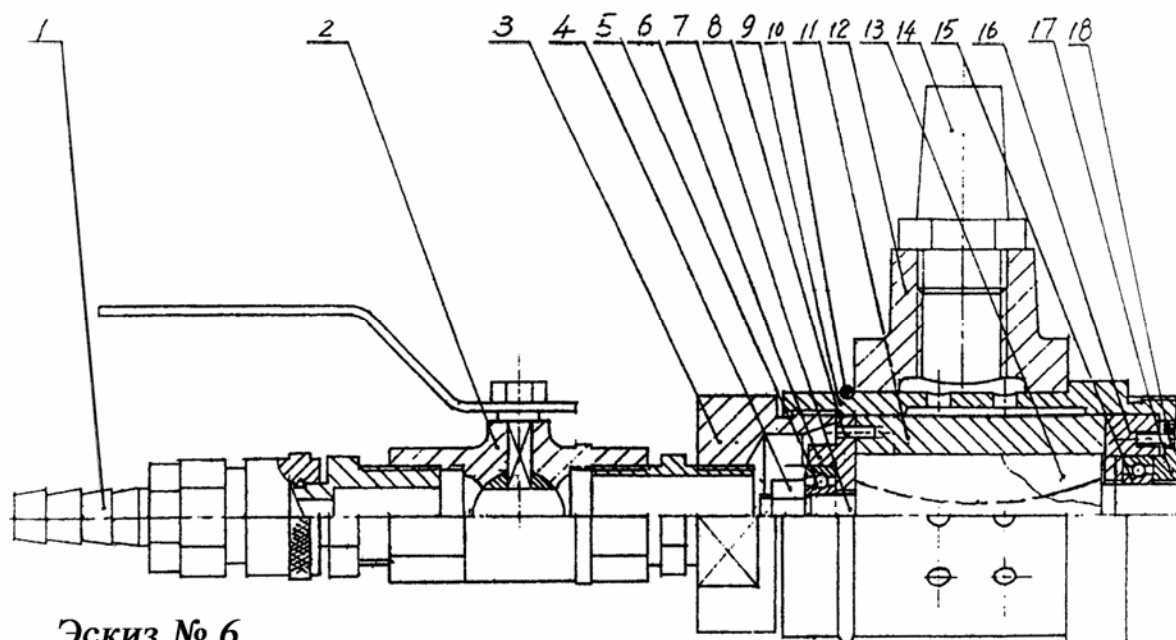
## Привод пневматический для машины РЗ-РГ 80

Эскиз № 5



№	деталь	к-во	№	деталь	к-во
1	Переходник быстросоединяемый	1	16	Кольцо стопорное	1
2	Стыковочный узел	1	17	Штифт	1
3	Пружина	1	18	Звукопоглотитель	1
4	Рукоятка	1	19	Корпус мотора	1
5	Корпус клапана	1	20	Лопасть	5
6	Шарик стальной	1	21	Вал мотора	1
7	Штырь	1	22	Опора подшипника	1
8	Пружина торсионная	1	23	Подшипник шариковый радиальный	1
9	Толкатель	1	24	Крышка	1
10	Штырь	1	25	Болт	3
11	Резьбовой кожух мотора	1	79	Блокировка	1
12	Гайка	1	80	Седло	1
13	Входной патрубок мотора	1			
14	Подшипник шариковый радиальный	1			
15	Опора подшипника	1			

## Привод пневматический для машины РЗ-РГ 150 - 630



Эскиз № 6

№	деталь	к-во	№	деталь	к-во
1	Переходник быстросоединяемый	1	10	Кольцевой бандаж	1
2	Кран шаровой	1	11	Вал мотора	1
3	Крышка мотора	1	12	Звукопоглотитель	1
4	Гайка	1	13	Лопасть	1
5	Подшипник шариковый радиальный	1	14	Пробка стержневая	1
6	Опора подшипника	1	15	Подшипник шариковый радиальный	1
7	Входной патрубок мотора	1	16	Опора подшипника	1
8	Штифт	1	17	Крышка	1
9	Корпус мотора	1	18	Болт	

## ГАРАНТИЙНЫЕ ОБЯЗАТЕЛЬСТВА

Изготовитель дает гарантию на случай неисправности составных частей или некачественной сборки на период 6 календарных месяцев с даты покупки при условии, что:

1. Гарантийный талон заполнен надлежащим образом.
2. Изготовитель признает, что дефекты являются следствием заводского брака и не вызваны неправильным использованием, самовольным вскрытием или попыткой работы при напряжении сети, отличающемся от указанного на этикетке станка.
3. Гарантия не имеет силы, если ремонт станка производился несертифицированными лицами и если дефекты возникли из-за износа или аварии.
4. Поставщик оставляет за собой право включать расходы по устранению неисправностей, упаковке и транспортировке в стоимость работ по каждому пункту рекламации.
5. Для ремонта в течение гарантийного срока станки должны высылаться в ремонтную мастерскую поставщика.
6. Если станок высылается для ремонта, по возможности используйте заводскую упаковку и укажите номер гарантийного талона.
7. Поставщик не отвечает за порчу и потерю продукции (если это произойдет) в пути следования.
8. При получении гарантийного талона проверьте наличие даты покупки.
9. Храните эту часть талона как свидетельство покупки. Она должна высылаться в случае предъявления претензий.

**ЭТИ УСЛОВИЯ НЕ УЩЕМЛЯЮТ ВАШИХ ЗАКОННЫХ ПРАВ**

---

---

### Сведения о продаже.

1. Модель / заводской номер \_\_\_\_\_ № \_\_\_\_\_
2. Покупатель \_\_\_\_\_
3. Поставщик \_\_\_\_\_
4. Дата продажи « \_\_\_\_ » \_\_\_\_\_ 200\_\_ г.
5. Подпись продавца \_\_\_\_\_ / \_\_\_\_\_ /

М.П.

---

---

### ГАРАНТИЙНЫЙ ТАЛОН

(заполняется продавцом)

1. Модель / заводской номер \_\_\_\_\_ № \_\_\_\_\_
  2. Характер неисправности \_\_\_\_\_
  3. Произведен ремонт (замена) \_\_\_\_\_
- « \_\_\_\_ » \_\_\_\_\_ 200\_\_ г. Мастер \_\_\_\_\_

М.П.

---

---

### ГАРАНТИЙНЫЙ ТАЛОН

(заполняется продавцом)

4. Модель / заводской номер \_\_\_\_\_ № \_\_\_\_\_
  5. Характер неисправности \_\_\_\_\_
  6. Произведен ремонт (замена) \_\_\_\_\_
- « \_\_\_\_ » \_\_\_\_\_ 200\_\_ г. Мастер \_\_\_\_\_

М.П.